

Environnement pour lave-vaisselle à
capot

Table lisse laverie avec bac et tvo droite
à gauche, 1400mm

REPÈRE # _____

MODELE # _____

NOM # _____

SIS # _____

AIA # _____



865310 (BHHPTBH14R)

Table lisse pour laveuse à
capot. Avec bac
500x400x300mm. Avec trou
vide déchets. Entrée à
DROITE de la laveuse.

Description courte

Repère No. _____

Pour lave-vaisselle à capot. En acier inoxydable AISI 304. Dossieret arrière hauteur 260 mm. 2 pieds carrés 40x40mm, sur vérins réglables en hauteur. Cuve mm 500x400x300h avec tuyau de trop-plein, orifice de vidange, et siphon plastique. Orifice d'élimination des déchets avec bague en caoutchouc. Direction de panier : de droite à gauche.

Caractéristiques principales

- Matériel livré démonté et facile à assembler.
- Conçues pour des casiers de lave-vaisselle de 500x500 mm.
- Peuvent être équipées avec une étagère inférieure pleine et une douchette.

Construction

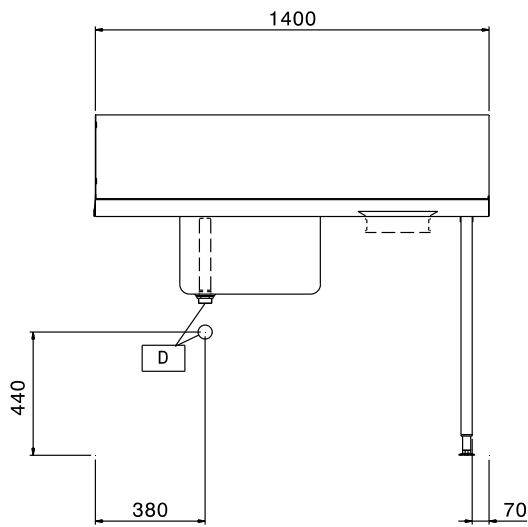
- Pieds de 50 mm en inox, réglables en hauteur pour assurer que les tables s'égouttent dans le lave-vaisselle.
- Equipée d'un trou de raclage.
- Dossieret inclus pour éviter les éclaboussures d'eau.
- Structure en inox AISI 304.
- Bords anti-gouttes entièrement fermés pour une sécurité maximale et un nettoyage plus aisé.
- Toutes les surfaces sont lisses et polies.
- Pieds tubulaires carrés 40x40 mm en inox AISI 304.
- Bac 700x500x30 mm disponible sur demande.
- Pieds de 40 mm en inox, réglables en hauteur pour assurer que les tables s'égouttent dans le lave-vaisselle.

Accessoires en option

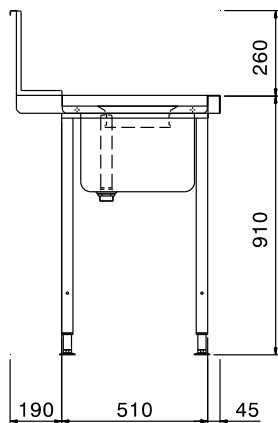
- Étagère basse pour table lisse PNC 865353
de 1400 avec bac
- Platines de fixation au sol PNC 865386
pour 2 pieds
- Siphon d'évacuation en PNC 895313
plastique diam. int. 50mm

APPROBATION: _____

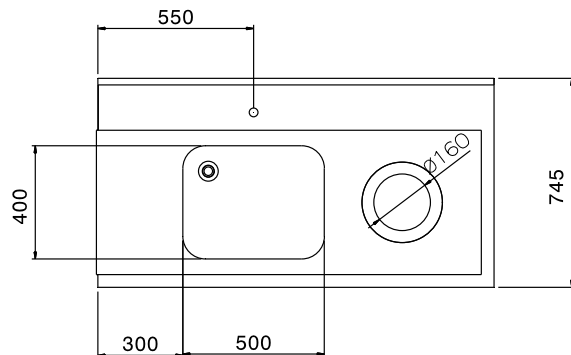
Avant



Côté



Dessus


Informations générales

Largeur extérieure		
865310 (BHHPTBH14R)	1400 mm	
Profondeur extérieure	745 mm	
Hauteur extérieure	1170 mm	
Poids net :	12 kg	
Hauteur dossier	300 mm	
Dimensions cuve	500x400x300h	